



Das Hitzeschild im Lufteinlass der Vier-Zylinder-Pkw-Dieselmotoren von Daimler besteht aus einem neuartigen hitzebeständigen Polyamid (Bilder: BASF)

Ladeluftführung moderner Motoren

Polyamide. Hohe Temperaturen und Drücke sowie Angriff durch chemische Substanzen fordern technische Kunststoffe, die an modernen Motoren eingesetzt werden, bis an ihre Grenzen. Neben den klassischen Belastungen kommen durch Abgasrückführung und Turboaufladung noch höhere Temperaturen und vor allem ein möglicher Angriff durch Säure hinzu. Sind die Materialien dem gewachsen? Der Beitrag gibt Antwort darauf.

MARTIN VÖLKER

Die gesetzlichen Anforderungen an eine Begrenzung der Fahrzeugemissionen sind in den vergangenen Jahren kontinuierlich gestiegen: Für Lkw wird die neue Euro 6-Norm bereits 2013, für Pkw 2014 europaweit in Kraft treten. Sie fordert bei den Stickoxid (NO_x)- ebenso wie bei den Kohlenwasserstoffemissionen (HC) und den Rußpartikeln (PM) im Lkw nochmals deutliche Reduktionen. Für den benzingetriebenen Pkw mit Direkteinspritzung wird eine Limitierung der Rußmenge und der Partikelanzahl eingeführt, bei den Diesel-Pkw

müssen NO_x und Kohlenwasserstoff weiter vermindert werden. Darüber hinaus hat der Gesetzgeber den Markt für alternative Kraftstoffe geöffnet: Dazu gehört Biodiesel, der dem mineralölbasierten Diesel in Europa bis zu 7 % und in den USA bis zu 20 %, sowie Bioethanol, der dem Benzin zu 5, 10 oder 85 % zugemischt werden kann. Und schließlich gibt

es länderspezifische Grenzwerte zum Schwefelgehalt in Dieselmotoren, die bis zu Werten kleiner 15 ppm reichen. Leider ist in einigen Ländern – vor allem im afrikanischen und südamerikanischen Raum – der Schwefelgehalt mit 5000 ppm und mehr noch recht hoch. Die Vereinten Nationen haben es sich daher zur Aufgabe gemacht, diese Länder bei der Umsetzung von Umweltprojekten, z. B. der Verminderung des Schwefelgehalts im Kraftstoff, zu unterstützen.

i Kontakt

BASF SE
 Fachpresse
 D-67056 Ludwigshafen
 TEL +49 621 60-43348
 → www.plasticsportal.eu

Schadstoffe reduzieren

Die Antwort der Automobilindustrie auf die Anforderungen, die die Euro 6-Norm vor allem bei Dieselmotoren stellt, ist dreigeteilt. Innermotorisch lässt sich

ARTIKEL ALS PDF unter www.kunststoffe.de
 Dokumenten-Nummer KU111292

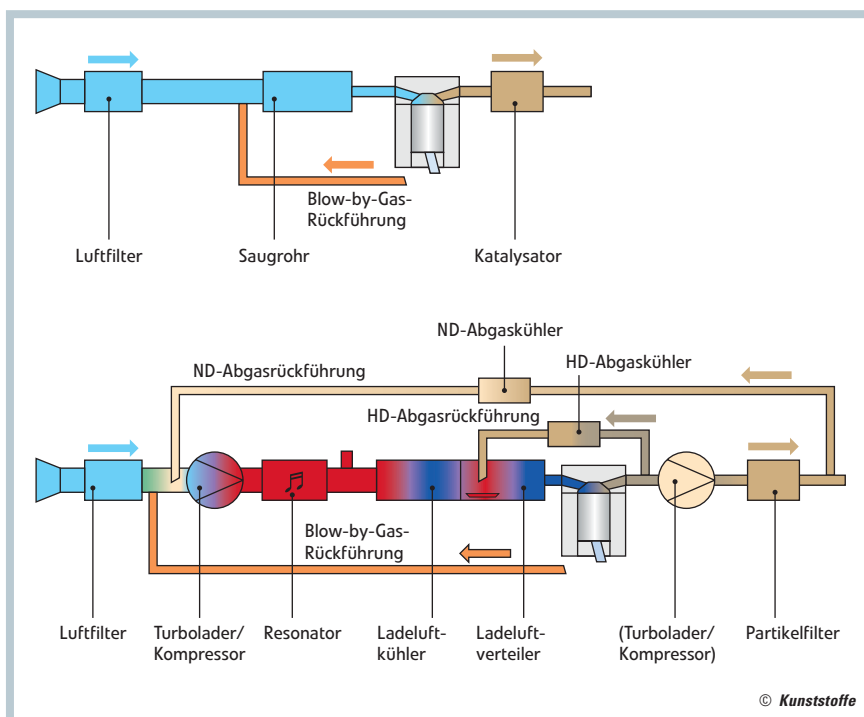


Bild 1. Schematische Darstellung der Luft-, Blow-by-Gas- und Abgasführung eines klassischen Saugmotors (oben) und eines turboaufgeladenen Diesel-Motors (unten)

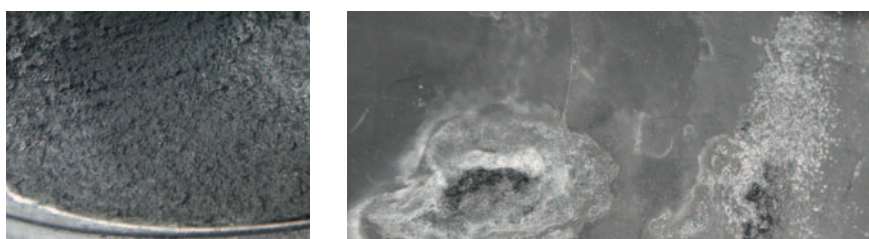


Bild 2. Rußablagerungen im Polyamid-Ladeluftrohr nach 30000 km Kurzstreckenfahrten (links), mögliche Oberflächendefekte (rechts)

durch die Abgasrückführung beim Dieselmotor vor allem die NO_x -Menge verringern: Durch das rückgeführte inerte Abgas reduziert sich die Verbrennungstemperatur und damit die Menge an entstehenden Stickoxiden. Außerhalb des Motors dienen Katalysatoren und Partikelfilter zur NO_x - und Rußpartikel-Verminde- rung. Schließlich lässt sich durch Downsizing – also durch kleinere und leichtere Motoren – das Fahrzeuggewicht verringern. Zur Erhaltung des Leistungs-niveaus muss dann jedoch mit der sogenannten Aufladung (durch Turbo-lader oder Kompressor) das Gas im Mo-torraum hoch verdichtet werden, wo-durch es sich stark aufheizt. Die Lade-luft-, Blow-by-Gas- und Abgasführung stellt **Bild 1** schematisch dar.

Während am klassischen Ansaugmo-tor nur eine geringe Menge an sogenann-tem Blow-by-Gas aus dem Kurbelwellen-gehäuse wieder in den Ansaugtrakt zurückgeführt wird (**Bild 1 oben**) stellt der moderne turboaufgeladene Dieselmotor

mit Hochdruck- und Niederdruckabgas-rückführung ganz andere Anforderungen an die Luftführung und damit auch an die dort eingesetzten Materialien (**Bild 1 unten**). Der Niederdruck (ND)-Abgasrückstrom,

der hinter dem Rußfilter abgegriffen und über einen Kühler vor dem Turbolader zurückgeführt wird, ist mit etwa 160°C nicht nur relativ kühl, sondern auch weitgehend rußfrei. Jedoch können sich bei diesen niedrigen Abgastemperaturen aggressive Gemische aus Stick- und Schwefeloxiden bilden, die den Bauteilen in der Ladeluftstrecke zusetzen. Problematischer für die Materialien im Bereich der Ladeluftführung ist der Hochdruck (HD)-Abgasstrom, der unmittelbar hinter dem Motorraum abgeführt wird und der im Fall eines turboaufgeladenen Dieselmotors bei unvollständiger Verbrennung (z.B. im Stadtverkehr) Ruß in großen Mengen enthält. Über diese Abgasrückführung geraten Rußpartikel in die Ladeluft und damit in den Ladeluftverteiler.

In **Bild 2 links** ist ein Ladeluftverteiler zu sehen, an dessen Innenwand sich nach 30000 km Kurzstreckenfahrten ein Schwamm aus Ruß gebildet hat: Hier kann sich das entstandene Kondensat aus Salpeter- und Schwefelsäure leicht absetzen. Aus dem Schwamm ist es nur schwer wieder auszuspülen und greift so die innere Oberfläche an. Das Problem entsteht also durch die Kombination aus heißem ruß- und gleichzeitig säurehaltigem rückgeführten Abgas. Zu diesem Worst Case, einem chemisch sehr aggressiven Umfeld, kann es in der Ladeluftstrecke nur kommen, wenn sich im Kraftstoff viel Schwefel befindet – was jedoch in den meisten westlichen Industrieländern nicht der Fall ist – und der turboaufgeladene Dieselmotor mit Abgasrückführung gleichzeitig viele Kurzstreckenfahrten zu bestehen hat, die zur unvollständigen Verbrennung führen. Nur unter diesen Bedingungen treffen hohe Drücke und Temperaturen, →

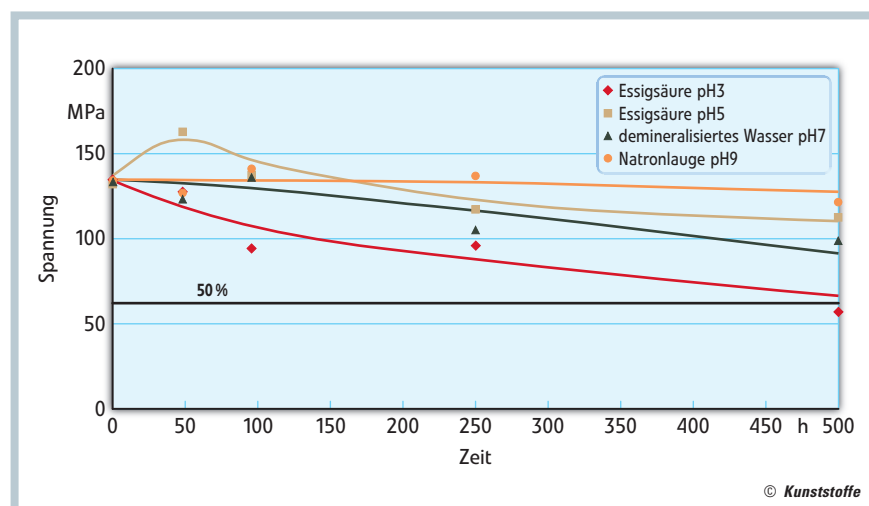


Bild 3. Statische Prüfung der chemischen Beständigkeit von Ultramid Endure D3G7 bei verschiedenen pH-Werten (Lagertemperatur: 100°C)

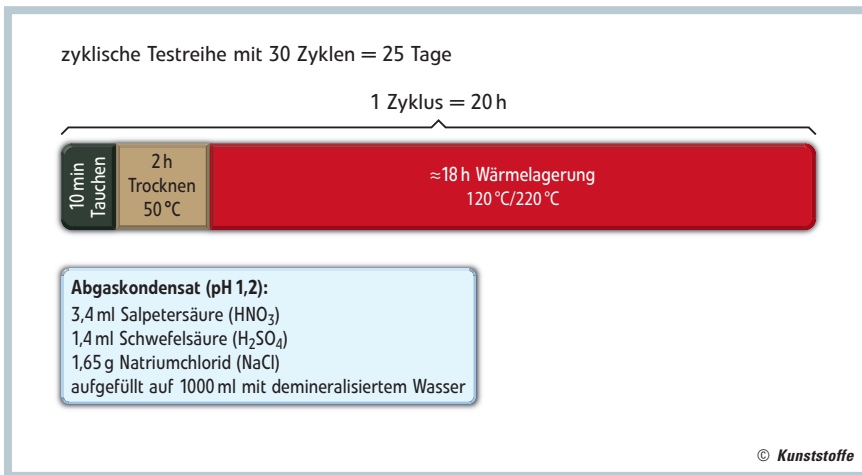


Bild 4. Zyklische Prüfung von Kunststoffproben in Anlehnung an VDA 230-214

schon Verhaltens von Ultramid Endure festgestellt. Hier müssen OEM und Kunststoffhersteller gemeinsam realitätsnahe aber ausreichend sichere Prüfvorschriften erarbeiten. Sinnvoll wäre in diesem Zusammenhang auch der Vergleich mit bestehenden klassischen Materialien für die Ladeluftstrecke, z. B. mit Aluminium.

Das zur Kunststoffmesse 2010 im Markt eingeführte Ultramid Endure D3G7 hat 2012 eine besonders interessante Serienanwendung als Hitzeschild (**Titelbild**) nach der Abgasrückführung in Vier-Zylinder-Pkw-Dieselmotoren von Daimler gefunden: an der Einleitung des Hochdruckabgasstroms und damit an einer sehr kritischen Stelle der Ladeluft-

hoher Rußgehalt, der Flüssigkeiten in schwammartigen Strukturen festhalten kann, und die Bildung von Schwefelsäure neben Salpetersäure auf ungünstige Weise zusammen.

Hitzeresistent und chemisch beständig

Durch Abgasrückführung moderner Motoren wird die chemische und thermische Beständigkeit der verwendeten Werkstoffe in der Ladeluftstrecke demnach sehr gefordert. Die Wirkung der Kondensate auf die Bauteile hängt von Konzentration und Temperatur dieser Kondensate, aber auch von der Dauer der Einwirkung ab. Die Schädigung eines Polyamids kann, wenn der Rußschwamm entfernt wurde, dann so wie in **Bild 2 rechts** aussehen. Bei ungünstigen Konditionen wird dieser Oberflächendefekt bereits nach wenigen tausend Betriebsstunden erreicht. Lochfraßkorrosion, wie sie bei Aluminium und Aluminiumlegierungen unter diesen Umständen auftritt, kommt bei Kunststoffen nicht vor.

Um die realen Verhältnisse im Motorraum unter diesen komplexen Bedingungen zu Prüfzwecken nachzustellen, haben Materialentwickler und Fahrzeughersteller zwei verschiedene Prüfmethoden herangezogen. In statischen Prüfungen wird das Material in Säure (meist in der leicht handhabbaren Essigsäure) definierten pH-Werts bei vorgegebener Temperatur über einen festgelegten Zeitraum gelagert. Danach werden mechanische Eigenschaften, z. B. die Bruchspannung nach ISO 527-2: 1993, gemessen. In **Bild 3** ist das Ergebnis einer statischen Messung dargestellt. Das zurzeit hitzebeständigste Polyamid im Sortiment der BASF SE, Ludwigshafen, das Ultramid Endure, übersteht 500 h Lagerung in einer Säure mit

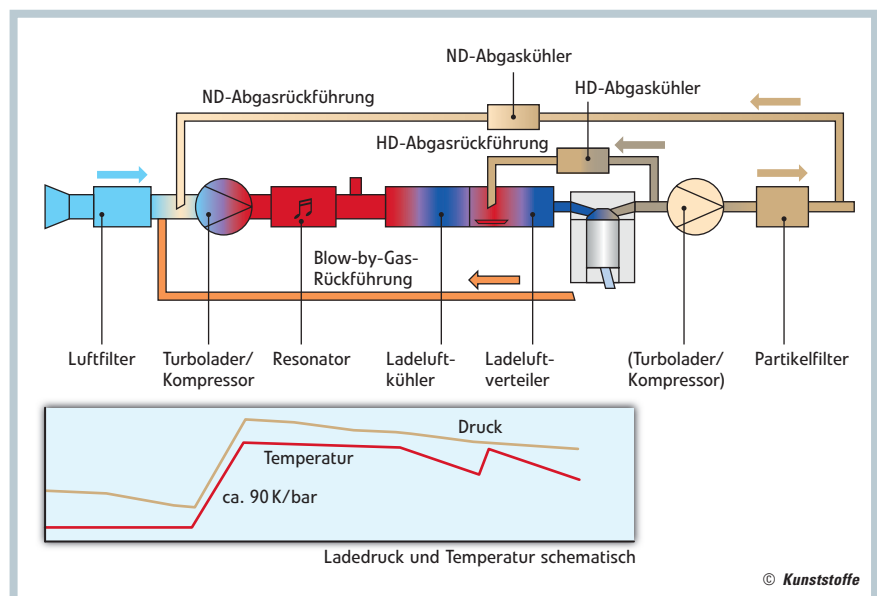


Bild 5. Downsizing: Schematischer Verlauf von Druck und Temperatur am turboaufgeladenen Motor

pH-Wert 3 noch mit 50 % seiner Anfangsfestigkeit. Ultramid Endure ist das derzeit leistungsfähigste temperaturresistenteste Material für motornahe Anwendungen bis 220°C Dauertemperaturbelastung. Jedoch muss bei solchen statischen Prüfungen berücksichtigt werden, dass sie den realen Fall nicht gut abbilden: In der Realität schwimmt der Kunststoff nicht dauerhaft in der Säure, die Konzentration der Säure schwankt und die Temperatur fällt regelmäßig wieder mindestens auf Raumtemperatur ab.

Im Gegensatz zu statischen Prüfungen versuchen zyklische Prüfungen den stärker an der Realität orientierten Wechsel von Belastung und Entlastung nachzustellen. Für metallische Bauteile existiert die definierte Prüfnorm VDA 230-214. In Anlehnung an diese Norm wurde zusammen mit einem Fahrzeughersteller nach dem in **Bild 4** dargestellten Szenario geprüft, jedoch keine Veränderung des mechani-

schung. Mit seiner Temperaturbeständigkeit von 220°C im Dauergebrauch und 240°C Spitzenbelastung lässt sich der Werkstoff bei allen Bauteilen einsetzen, die sich hinter der Turboaufladung befinden: also am Resonator, in der Ladeluftstrecke, an Sensoren und Aktuatoren, an der Eingangsseite des Ladeluftkühlers und im Ladeluftverteiler (früher: Saugrohr) (**Bild 5**). Die BASF arbeitet zurzeit an einem Ultramid-Endure-Typ, der sich speziell für das Blasformen von (Ladeluft-) Rohren eignet.

Auch Ultramid A3W2G6, dessen Dauergebrauchstemperatur mit 190°C etwas tiefer liegt als diejenige von Ultramid Endure (**Bild 6**), ist bereits serienmäßig im Einsatz (**Bild 7**). Dabei wird auch dieser Werkstofftyp genau an der Einleitstelle der Hochdruckabgasrückführung verwendet, in diesem Fall in den Motoren DD13 und DD15 von Detroit Diesel, Detroit, Michigan/USA.

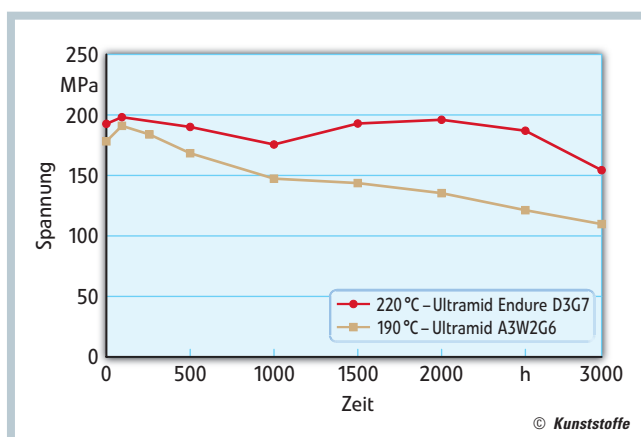


Bild 6. Downsizing-Werkstoffe für hochaufgeladene Motoren



Bild 7. Das Ladeluftrohr aus einem wärmostabilisierten Polyamid ersetzt ein deutlich schwereres Metallteil in Lkw-Motoren

Fazit

Das Polyamid-Sortiment der BASF enthält inzwischen zwei Werkstoffe, die sich für den Einsatz bei hochaufgeladenen Motoren eignen.

Vor allem das hier geprüfte Ultramid Endure hat sich nicht nur unter hohen Temperaturen bewährt, sondern zeigt auch im harten statischen Test eine gute Beständigkeit gegenüber Säure bis pH-Wert 3. Allerdings sind weder der statische noch der zyklische Säuretest normiert und verifiziert. Will der Fahrzeughersteller einen hitzeresistenten Kunststoff mit günstigem Preis-/Leistungsverhältnis wie Ultramid Endure oder Ultramid A3W2G6 in der Nähe des aufgeladenen Motors einsetzen, so ist er immer noch auf reale Bauteiltests angewiesen. ■

DER AUTOR

DIPL.-ING. MARTIN VÖLKER ist im Market Development/Technical Service von Engineering Plastics Europe bei der BASF SE, Ludwigshafen, tätig.

SUMMARY

CHARGE-AIR DUCTS IN MODERN ENGINES

POLYAMIDES. High temperatures and pressures, as well as attack by chemical substances push the engineering plastics used in modern engines to their limits. In addition to the classic loads, even higher temperatures, and most of all: potential acid attack result from exhaust gas return and turbocharging. Are the materials up to all this? This article provides an answer.

Read the complete article in our magazine *Kunststoffe international* and on www.kunststoffe-international.com