

**Zampro®DM**

Fungicida



Llegó Zampro®DM  
para controlar la  
Peronóspora de la Vid.

 **BASF**

We create chemistry

**Una nueva era en el control de enfermedades.**

**Zampro®DM y Orvego®ME** -fungicidas con **Initium®**- constituyen una innovación química en el control de hongos oomicetes.

- Control preventivo y curativo.
- Largo período de control.
- Moderno perfil toxicológico.

## Características generales

**Initium®** pertenece a una nueva clase química de fungicidas que controlan oomicetes, esta familia se llama triazolopirimidinas.

**Nombre químico (IUPAC):** 5-etil-6-octil [1,2,4] triazolo [1,5la] pirimidina-7-amino.

**Fórmula molecular:** C<sub>15</sub>H<sub>25</sub>N<sub>5</sub>.

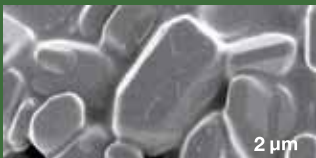
**Nombre común:** Ametoctradin (provisionalmente aprobado por el ISO).

## Acción preventiva premium

**Initium®** forma un escudo protector estable por adsorción sobre la capa cerosa de los tejidos. Menos del 10% del ingrediente activo aplicado es absorbido por la planta, la mayor parte permanece adherida a la capa cerosa de la superficie de la hoja y forma un depósito para ejercer una acción preventiva de largo plazo. Bajo la influencia de la humedad, ejemplo rocío, el depósito de **Initium®** es redistribuido entregando una mayor protección. La combinación única de estas propiedades hacen de **Initium®** un fungicida preventivo "Premium". **Initium®** es altamente eficaz contra fases infecciosas del patógeno. En una concentración muy baja, **Initium®** logra un rápido control de las zoosporas de oomicetes, interrumpiendo así el ciclo reproductivo del patógeno. Además de eso, exhibe una alta eficacia en la inhibición de la liberación, movilidad y germinación de zoosporangios.



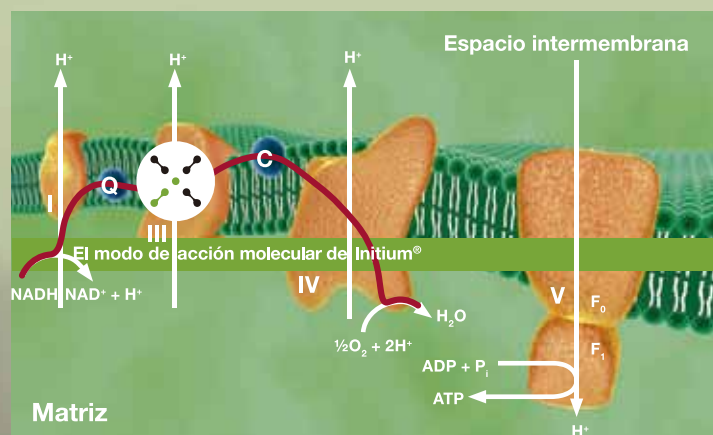
*Fotos de escáner microscópico de baja temperatura de zoosporas de Plasmopara viticola, con y sin **Initium®**. Pérdida del citoplasma de la zoospora afectada.*



*Cuadro de barrido de microscopio electrónico donde se observa la adherencia de una aplicación de **Initium®**, tornándose una película de depósito sobre el tejido vegetal.*

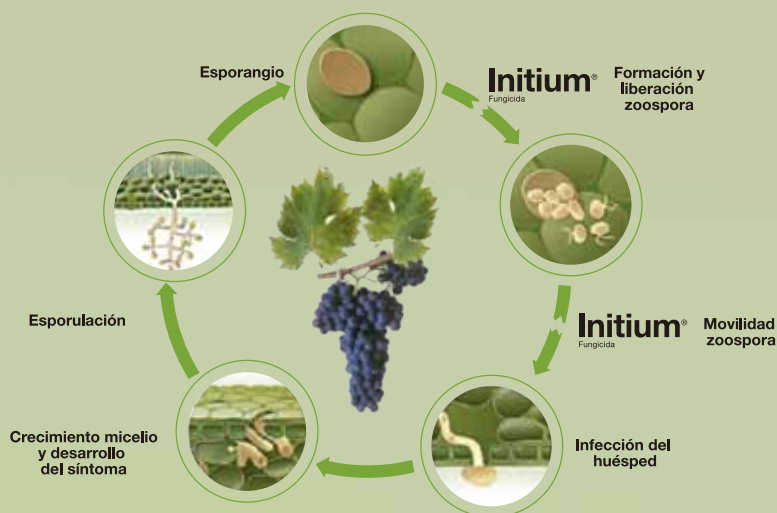
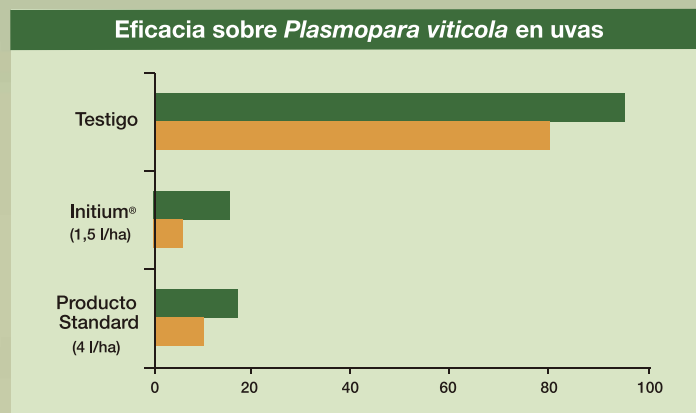
## Modo de acción

**Initium®** es un potente inhibidor del complejo III, bloqueando una enzima de la cadena respiratoria mitocondrial en los patógenos oomicetes, causando una rápida pérdida en los niveles de ATP celular. El ATP es el "combustible" de la célula y la pérdida de ATP lleva a la muerte del hongo. **Initium®** corta el flujo de energía en el hongo. Dimetomorf complementa el perfil del **Initium®** al ser activo en más fases del ciclo del hongo.



## Espectro de actividad y usos planeados

**Initium**<sup>®</sup> presenta una excelente eficacia en el control de enfermedades producidas por hongos oomicetes, como *Peronospora* de la Vid. **Initium**<sup>®</sup> demostró una excelente selectividad en todos los cultivos estudiados. Los siguientes gráficos, describen la excelente eficacia de **Initium**<sup>®</sup> en *Plasmopara viticola*.



## Administración de resistencia

**Initium**<sup>®</sup> no tiene resistencia cruzada con los fungicidas pertenecientes a otros grupos tales como fenilamidas, inhibidores de Qo o aminoácidos carboxílicos. **Initium**<sup>®</sup> es comercializado solamente como mezcla lista en combinación con otros fungicidas de un modo de acción diferente. **Zampro**<sup>®</sup>DM (**Initium**<sup>®</sup> + dimetomorf) y **Orvego**<sup>®</sup>ME (**Initium**<sup>®</sup> + metiram) se presentan como herramientas efectivas para el control de oomicetes y alternativas de rotación para el manejo de resistencia.

## Perfil regulatorio

Basado en los resultados de estudio, ejecutados para el registro, podemos concluir que **Initium**<sup>®</sup> exhibe un perfil regulatorio general excelente, con propiedades toxicológicas y eco-toxicológicas de bajo riesgo para el operario aplicador, para el consumidor y para el ambiente.



## Registros y tolerancias de importación mundiales

Productos que contengan **Initium**<sup>®</sup> en su formulación llegarán a agricultores de todo el mundo, cubriendo un amplio espectro de países, cultivos y segmentos.

A través del establecimiento coordinado de límites máximos de residuos y tolerancias de importación, **Initium**<sup>®</sup> será especialmente atractivo para agricultores que producen para mercados de exportación.

# Zampro® DM

Fungicida

**Composición:** Initium® 300 g/L + dimetomorf 225 g/L.

## Beneficios de Zampro® DM

- **Alta protección:** control preventivo y curativo con largo efecto residual. Tiene dos ingredientes activos que se complementan uno al otro entregando protección contra todas las fases del ciclo de vida del hongo. Acción preventiva "Premium" con actividad sistémica local dada por **Initium®** y acción sistémica, preventiva y curativa de dimetomorf.
- **Innovación química:** no tiene resistencia cruzada con otros fungicidas, ideal para el manejo de resistencia. Presenta una excelente selectividad para los cultivos recomendados.
- **Moderno perfil toxicológico.**
- **Formulación líquida (SC), cómoda y flexible:** mezcla lista, ya formulada. Resistente al lavado por lluvia y compatible con otros productos.

**Zampro® DM** es un producto listo para ser usado que ya contiene adyuvantes. La adición de otros adyuvantes puede alterar sus propiedades y debe ser probada primero localmente.

# Orvego® ME

Fungicida

**Composición:** Initium® 12% + metiram 44%.

## Beneficios de Orvego® ME

- **Prevención de avanzada:** recomendado para el control preventivo, combina la acción de dos principios activos, **Initium®** y metiram que proporcionan un largo período de protección.
- **Programas inteligentes:** es indicado para programas de manejo de resistencia ya que sus ingredientes activos, no tienen resistencia cruzada entre ellos y con la mayoría de los fungicidas del mercado.
- **Formulación WG:** gránulos dispersables en agua, que evita el precipitado y tapado de pastillas de pulverización.

# Zampro® DM

Cultivo	Enfermedad		Dosis	Momento de Aplicación
	Nombre común	Nombre científico		
Papa	Tizón tardío	<i>Phytophthora infestans</i>	1-1,2 L/ha con intervalos de 7 a 10 días	Aplicar cuando las condiciones sean favorables para un ataque o se observen los primeros síntomas de la infestación. Realizar como máximo tres aplicaciones por temporada. Dichas aplicaciones deben ser consecutivas.
Cebolla	Mildiu	<i>Peronospora destructor</i>	1-1,4 L/ha con intervalos de 7 a 10 días	
Vid	Peronóspora de la vid	<i>Plasmopara viticola</i>	1-1,2 L/ha con intervalos de 7 a 10 días	Bloque de tres aplicaciones consecutivas a partir de inicio de floración o cuando se hayan dado condiciones ambientales favorables al desarrollo del hongo.

# Orvego® ME

Cultivo	Enfermedad		Dosis	Momento de Aplicación
	Nombre común	Nombre científico		
Vid	Peronóspora de la vid	<i>Plasmopara viticola</i>	2,5 - 3 Kg/ha	Desde que los brotes alcanzan un crecimiento de aproximadamente 10 cm, con intervalos de 7 a 10 días.

## Fungicidas BASF para Vid

FUNGICIDAS

**Orvego® ME**  
Fungicida

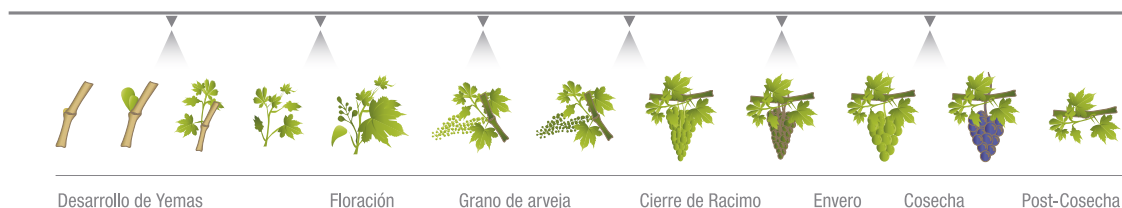
**Zampro® DM**  
Fungicida

**Kumulus® DF**  
Fungicida

**Bellis®**  
Fungicida

**Polyram® DF**  
Fungicida

**Acrobat® MZ**  
Fungicida



Desarrollo de Yemas

Floración

Grano de arveja

Cierre de Racimo

Envero

Cosecha

Post-Cosecha

# Zampro<sup>®</sup> DM

Fungicida

® Marca registrada BASF.

 **BASF**

We create chemistry

BASF Uruguay S.A.  
Tel.: 2628 1818

Distribuye:

**AGROENFOQUE**

Ruta 5, Km 29  
Camino La Lucha s/n y Camino del Bono  
Canelones, Uruguay  
Tel.: (598) 2369 3591\*  
[www.agroenfoque.com.uy](http://www.agroenfoque.com.uy)